

machpower®



SCHEDA TECNICA CONTATTO MAGNETICO PER PORTE E FINESTRE

MODEL: AS-CMCP-018 tutti i diritti riservati. MACH POWER è un marchio registrato.

Le specifiche sono soggette a modifiche senza preavviso.

Le immagini utilizzate possono essere a scopo illustrativo.

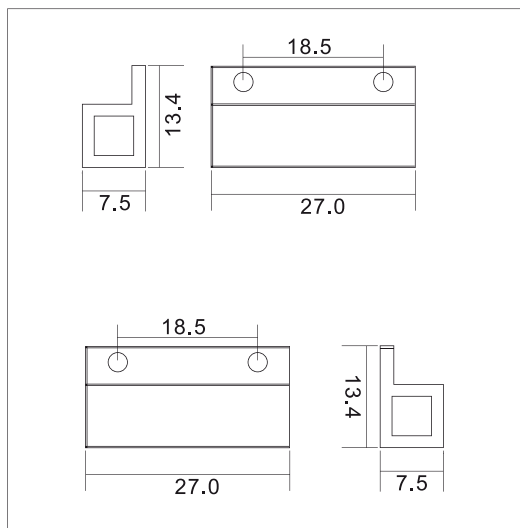
DESCRIZIONE

Mini contatto magnetico in costante rilevazione di apertura e chiusura porte, in caso di separazione di oltre 3cm tra il contatto e il magnete entra in allarme inviando un segnale alla pannello centrale evitando intrusioni non autorizzate.

SPECIFICHE

Metodo di connessione	Filare
Metodo di fissaggio	tramite viti
Switch	NC / NO
Voltaggio massimo	100V
Corrente massima	0.5°
Energia	10W

INSTALLAZIONE



A Il componente magnetico deve essere installato sulla parte mobile della porta o finestra e lo switch sulla cornice.

B Le due parti dello switch magnetico devono essere installate parallelamente senza spostamenti. La distanza tra loro deve essere inferiore a 5mm. Se dopo l'installazione la distanza è superiore ai 5mm, verrà automaticamente disabilitato il contatto magnetico.

C Lo switch magnetico deve essere installato in luoghi difficilmente raggiungibili.